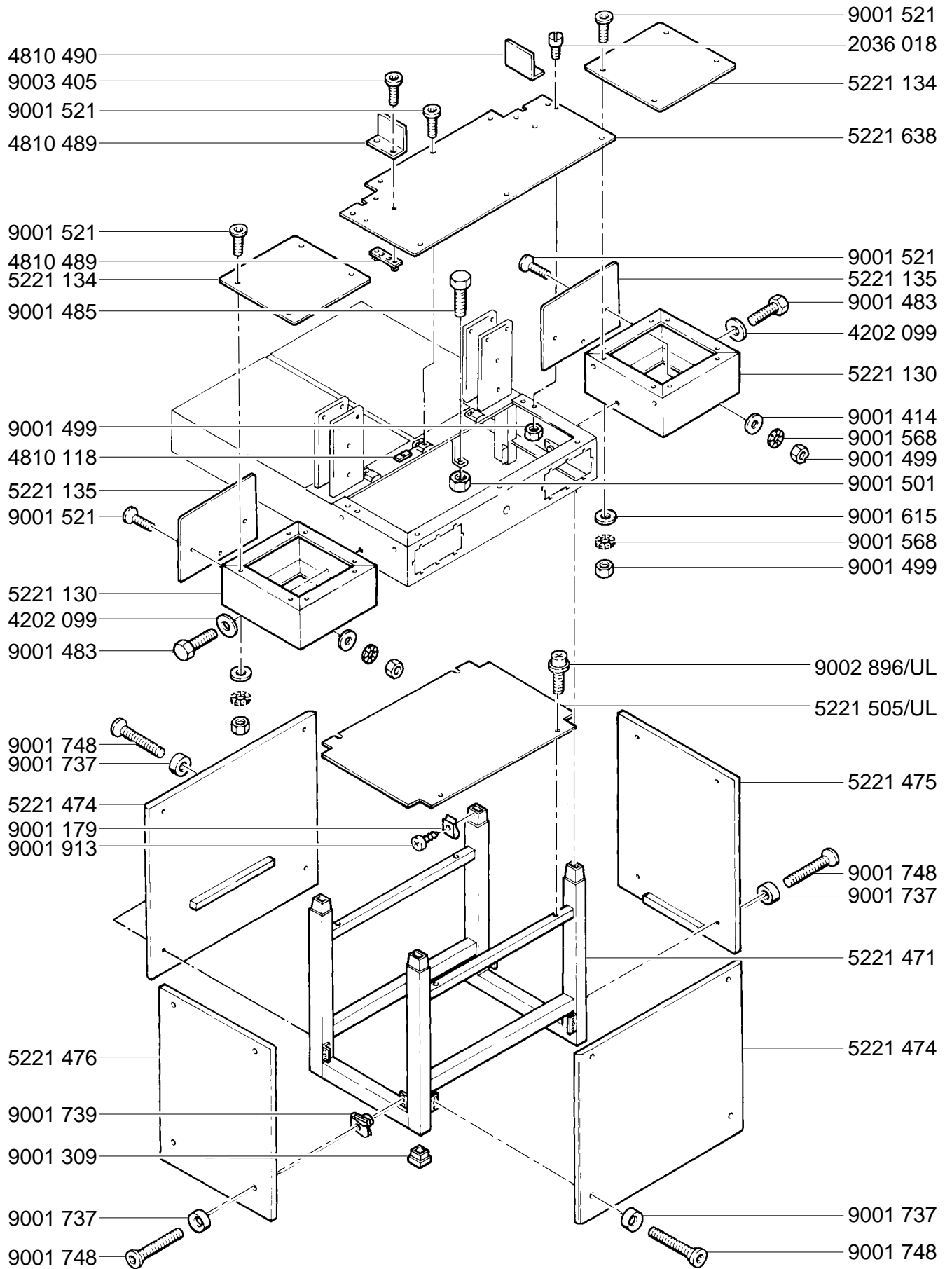


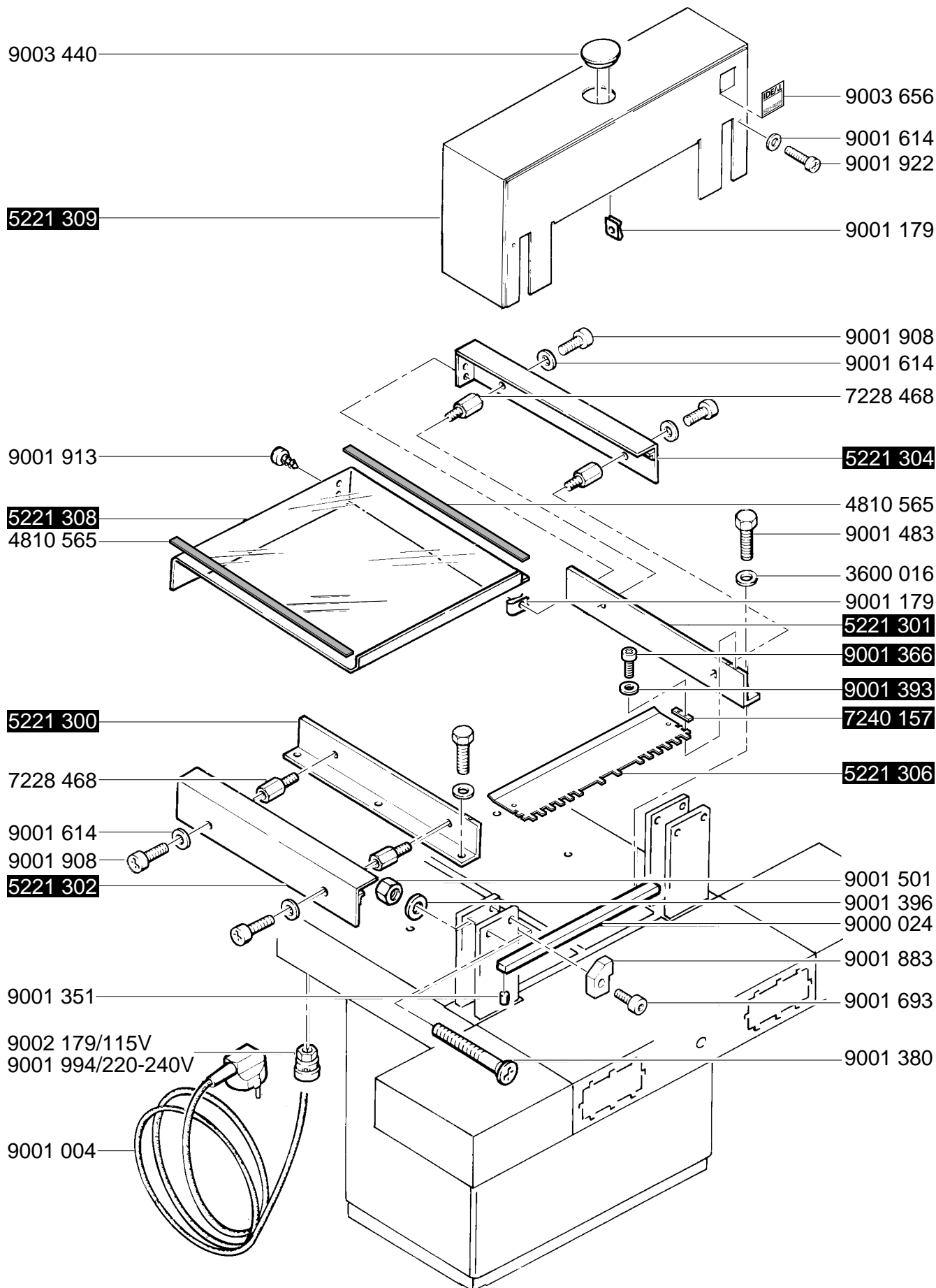
Mod. 5221-95EP A

01.01.2003



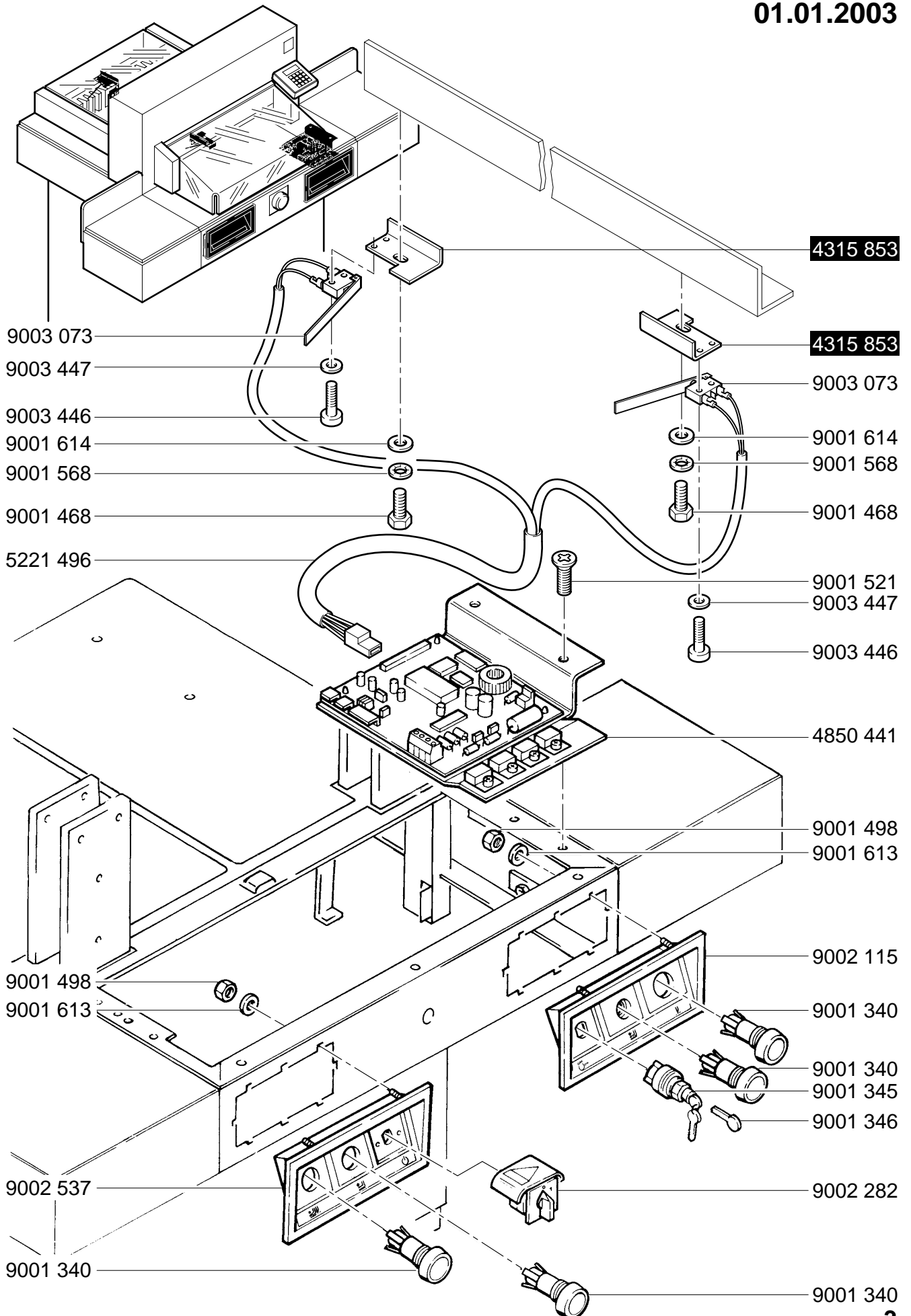
Mod. 5221-95EP A

01.01.2003



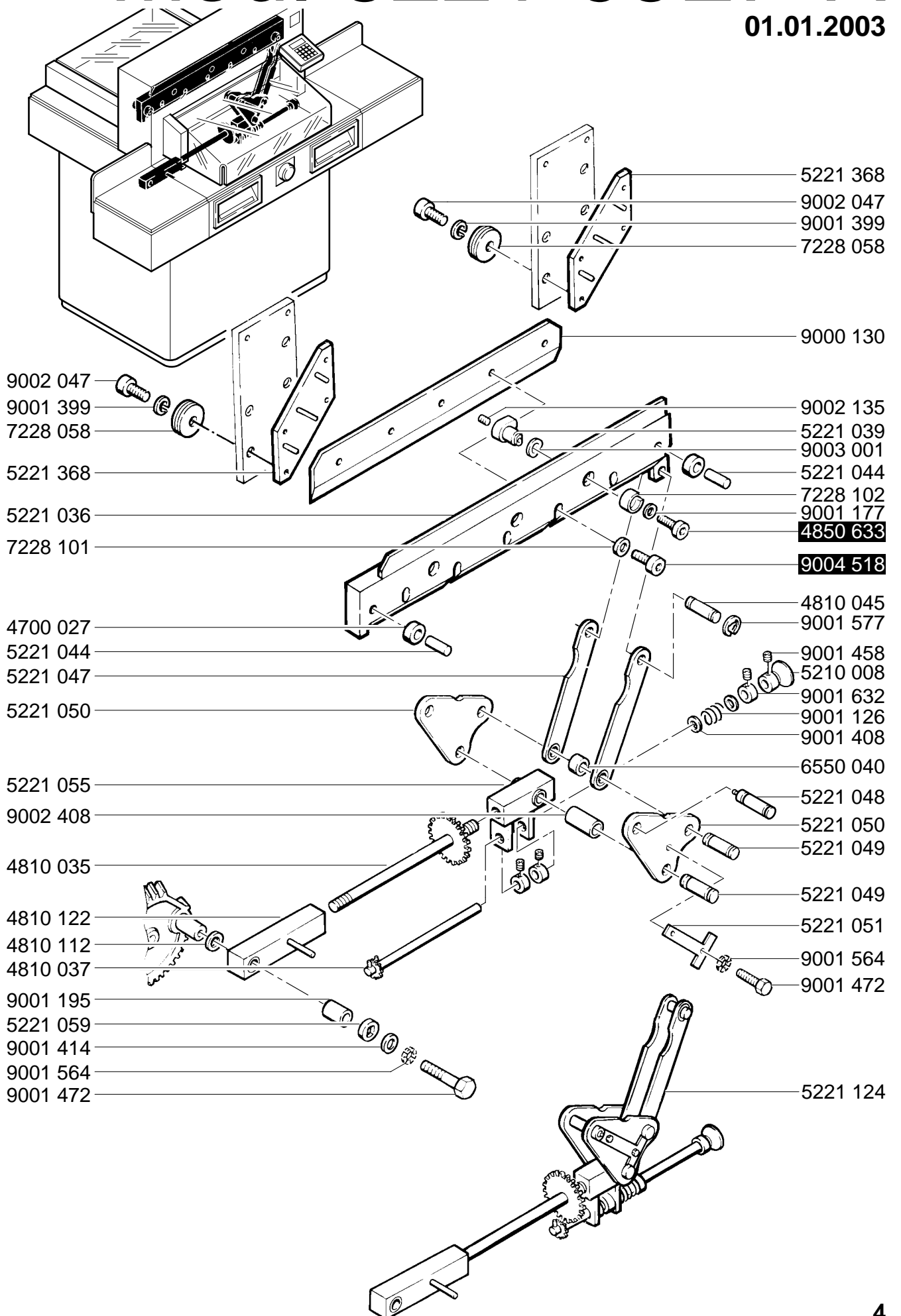
Mod. 5221-95EP A

01.01.2003



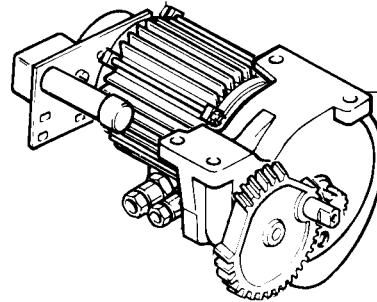
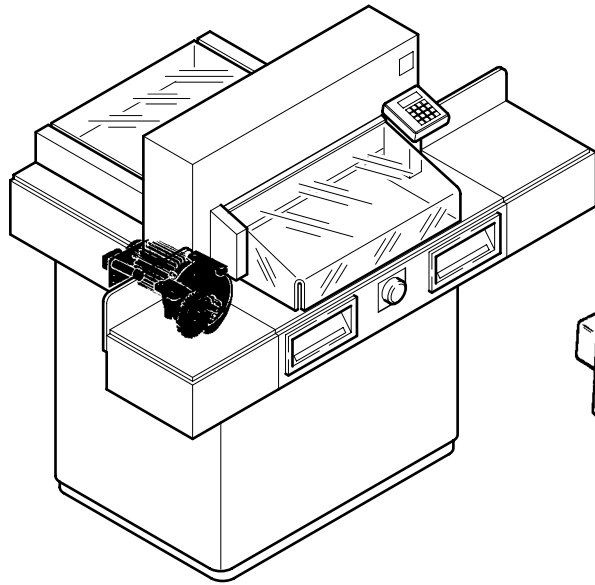
Mod. 5221-95EP A

01.01.2003

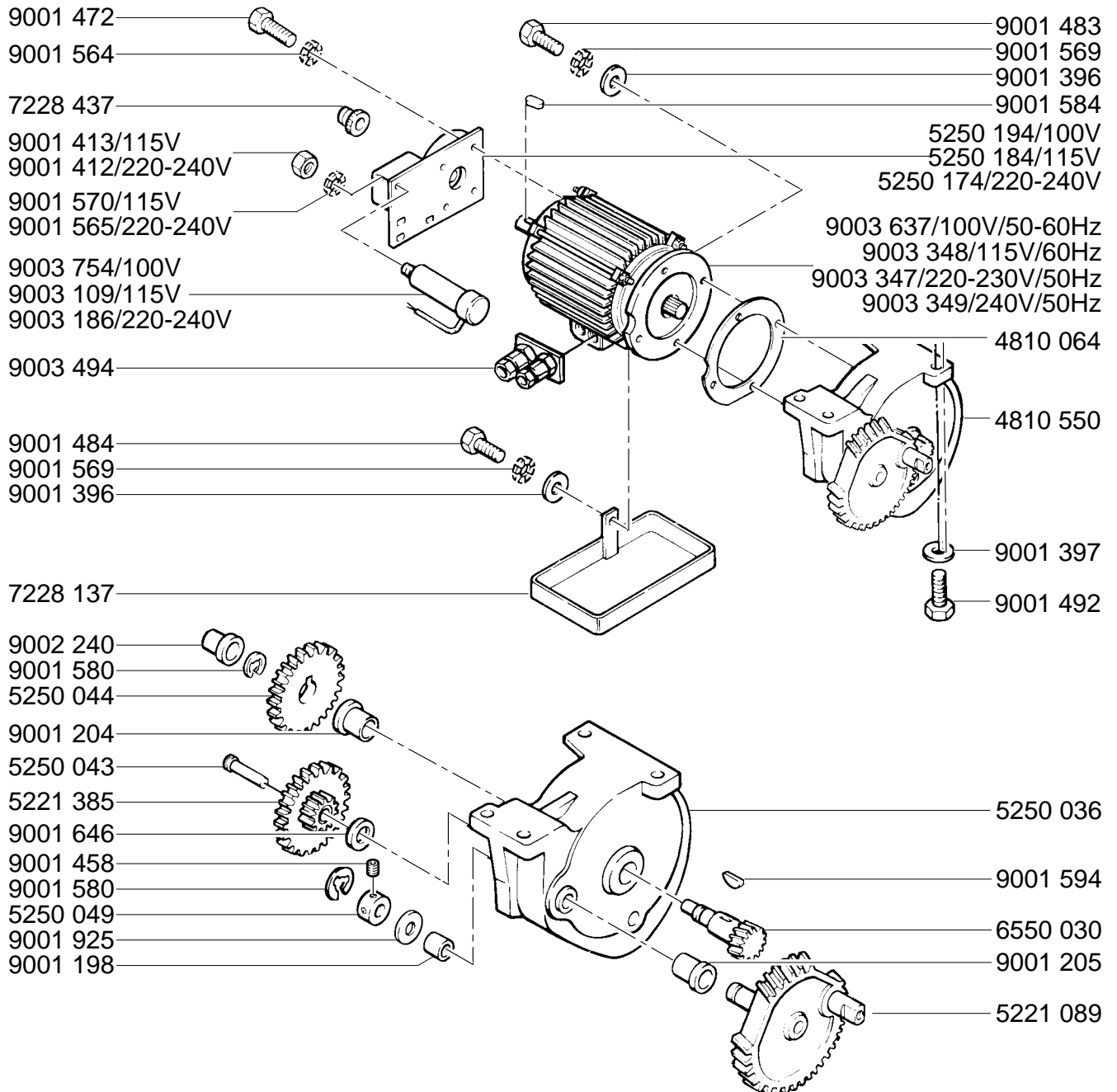


Mod. 5221-95EP A

01.01.2003

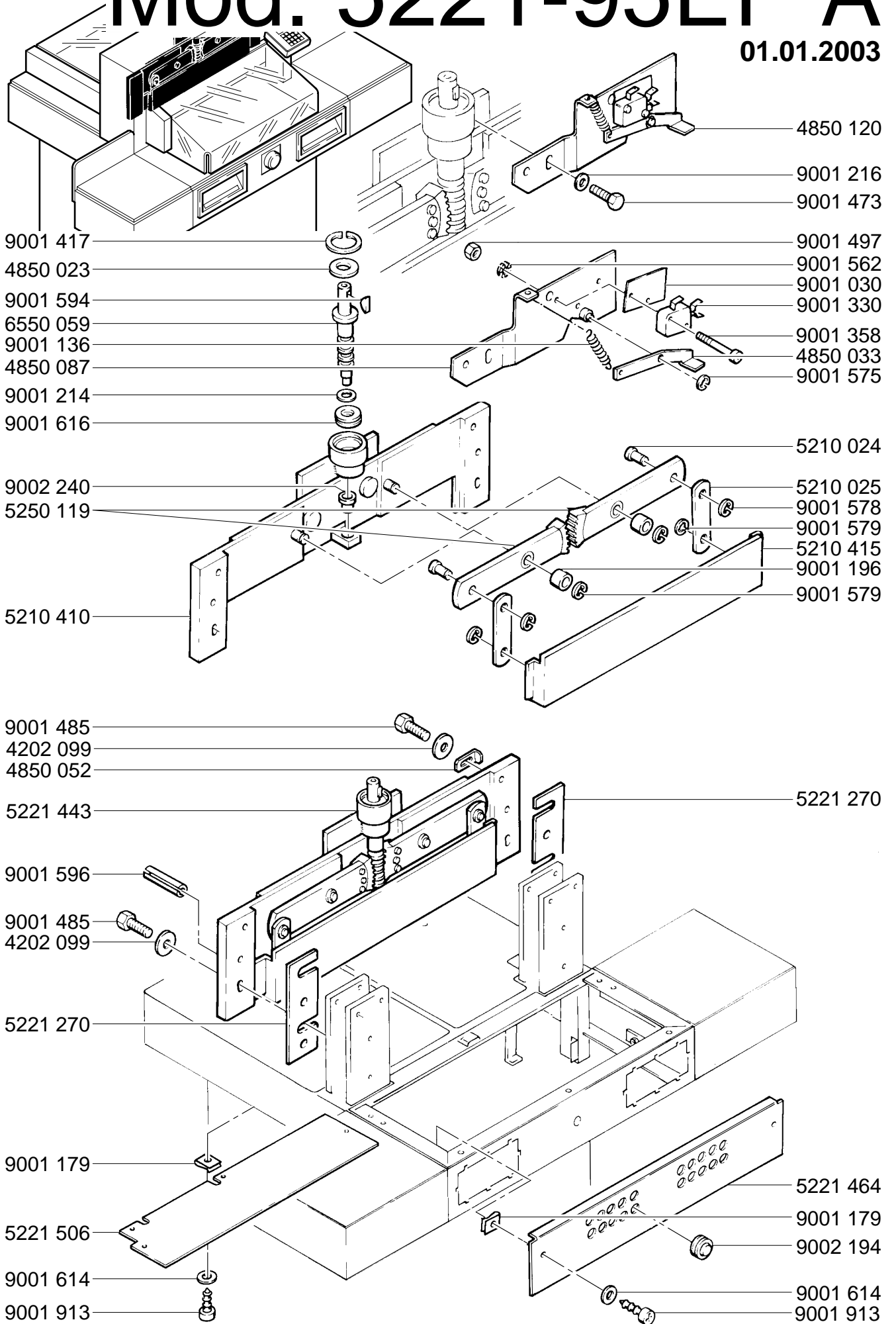


- 4810 548/100V50-/60Hz
- 4810 541/115V/60Hz
- 4810 540/220-230V/50Hz
- 4810 542/240V/50Hz



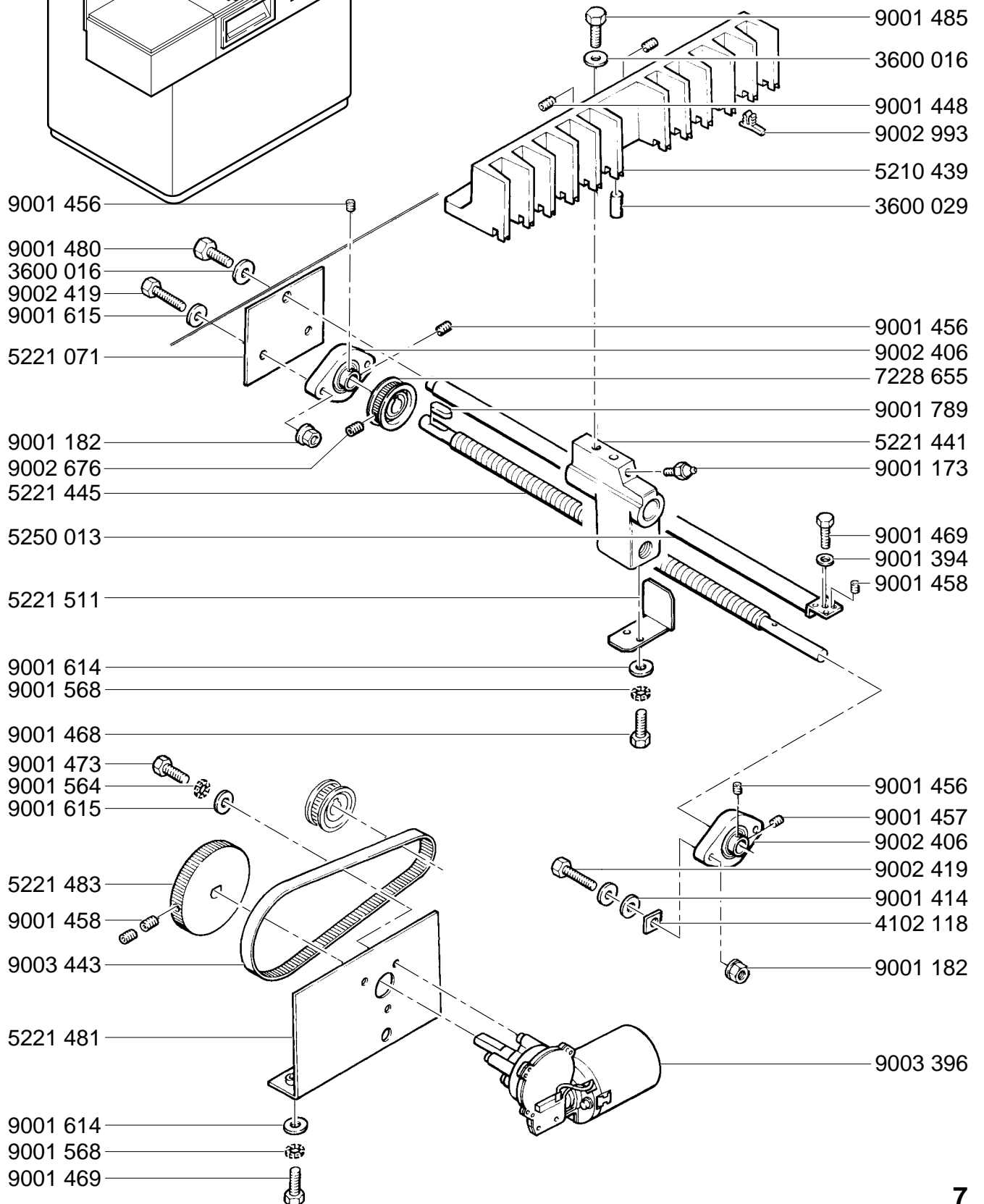
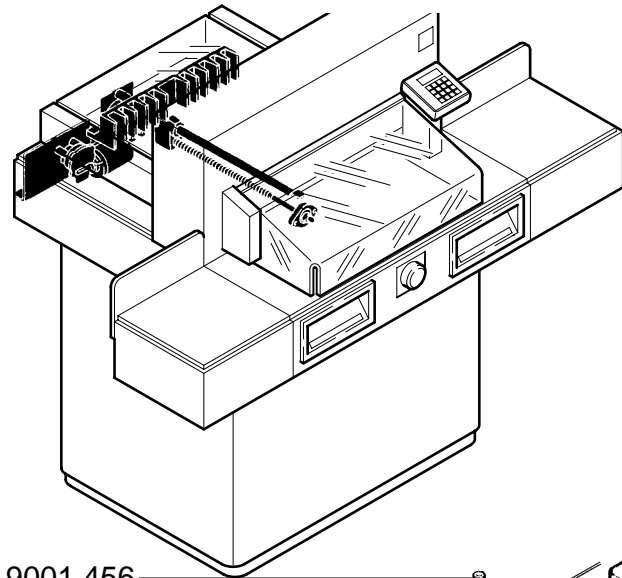
Mod. 5221-95EP A

01.01.2003



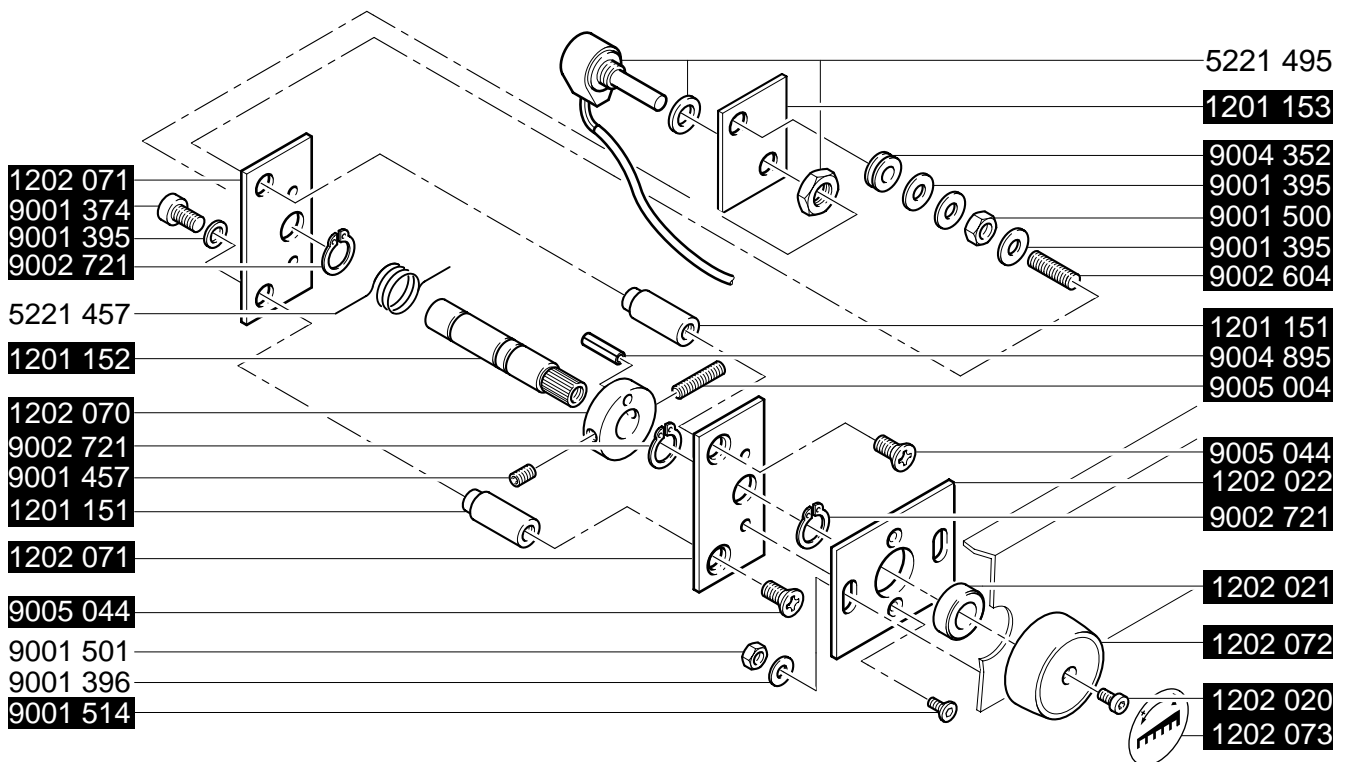
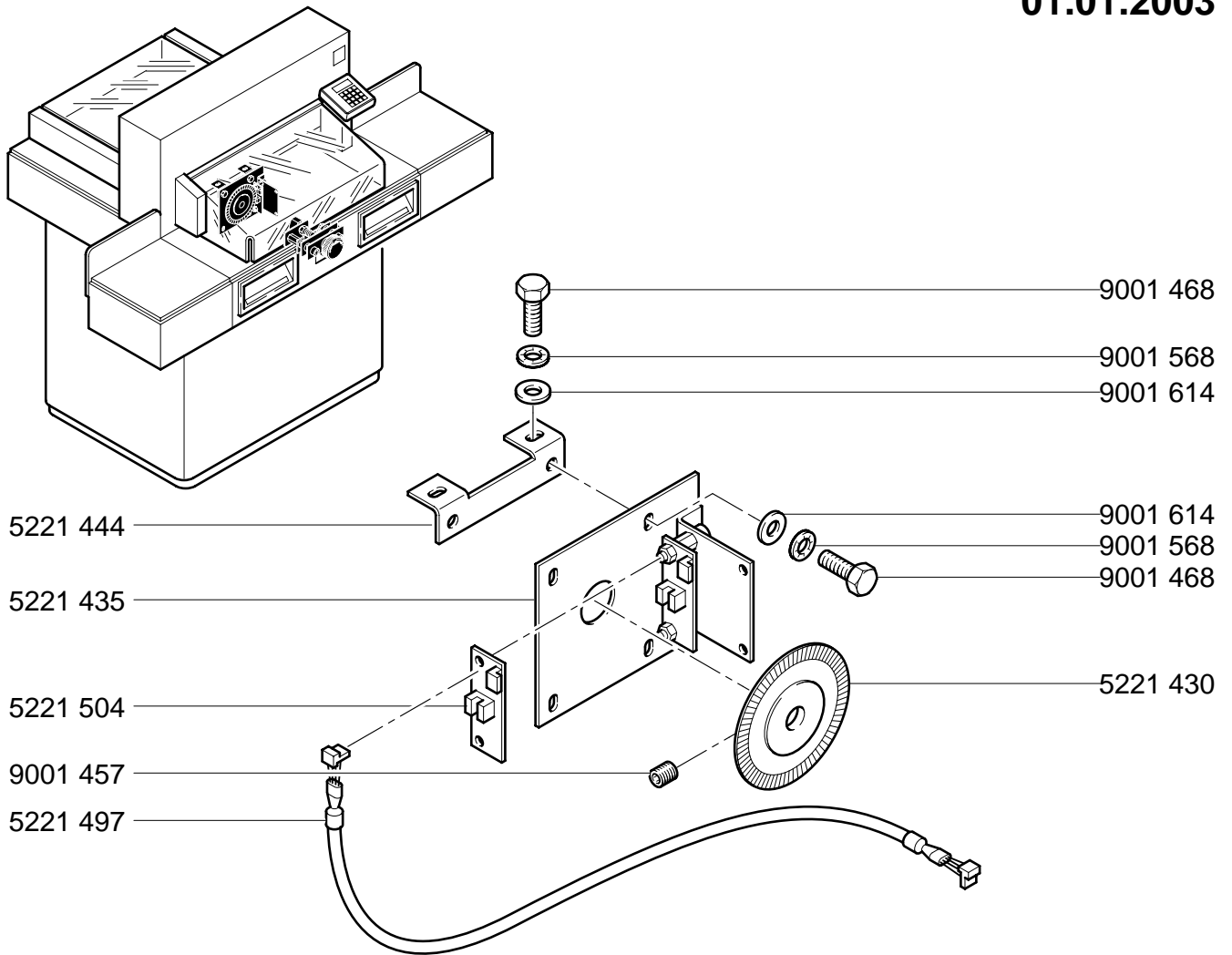
Mod. 5221-95EP A

01.01.2003



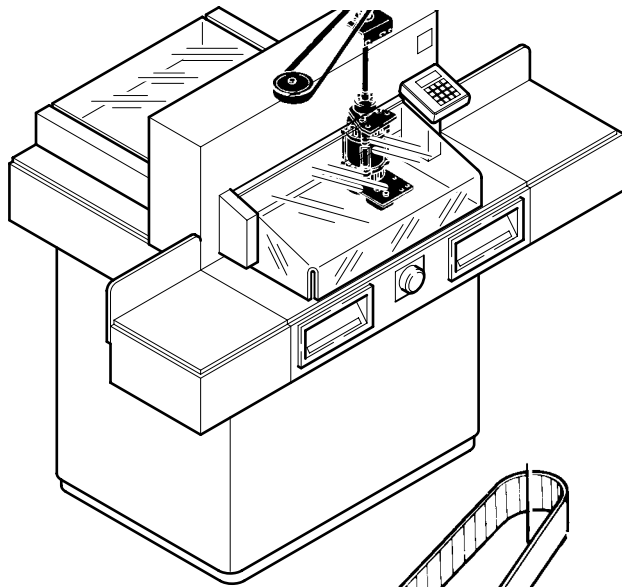
Mod. 5221-95EP A

01.01.2003



Mod. 5221-95EP A

01.01.2003



9001 107

4850 091

4202 027

9001 641

4850 010

9001 458

5250 062

4850 032

9001 458

9003 843/100V

9001 056/115V

9001 057/220-240V

9001 491

4850 046

5250 194/100V

5250 184/115V

5250 174/220-240V

4850 109/100V

4850 093/115V

4850 092/220-240V

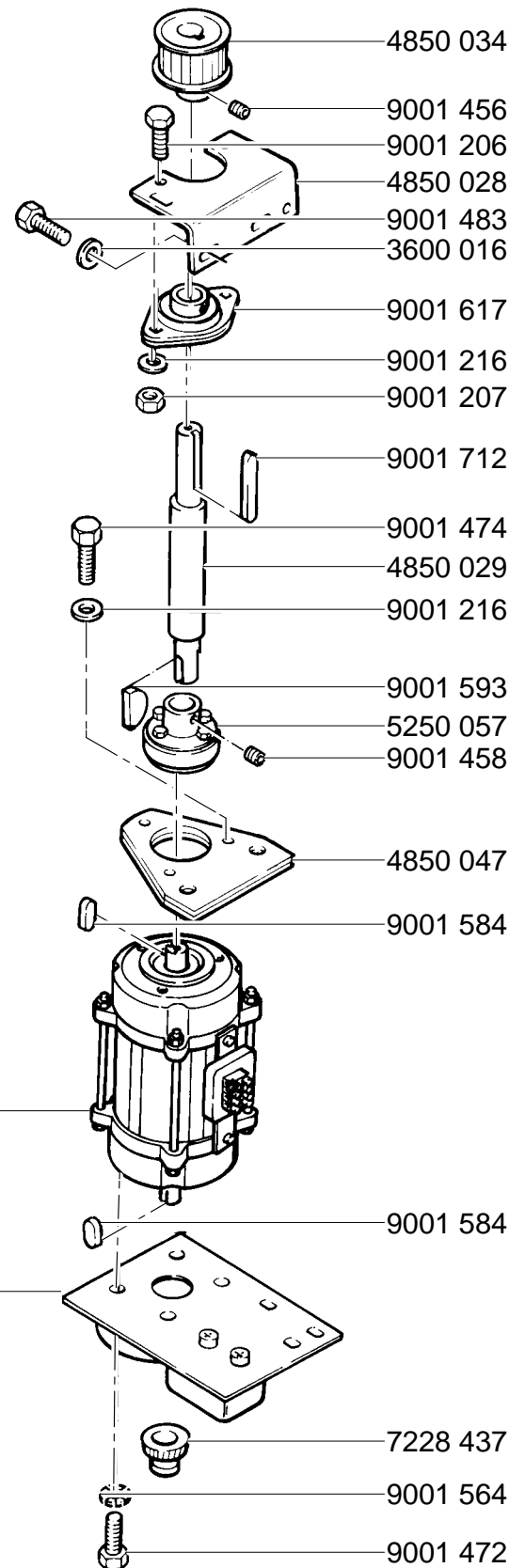
9001 268/100V

9001 265/115V

9001 261/220-240V

9001 565

9001 412



4850 034

9001 456

9001 206

4850 028

9001 483

3600 016

9001 617

9001 216

9001 207

9001 712

9001 474

4850 029

9001 216

9001 593

5250 057

9001 458

4850 047

9001 584

9001 584

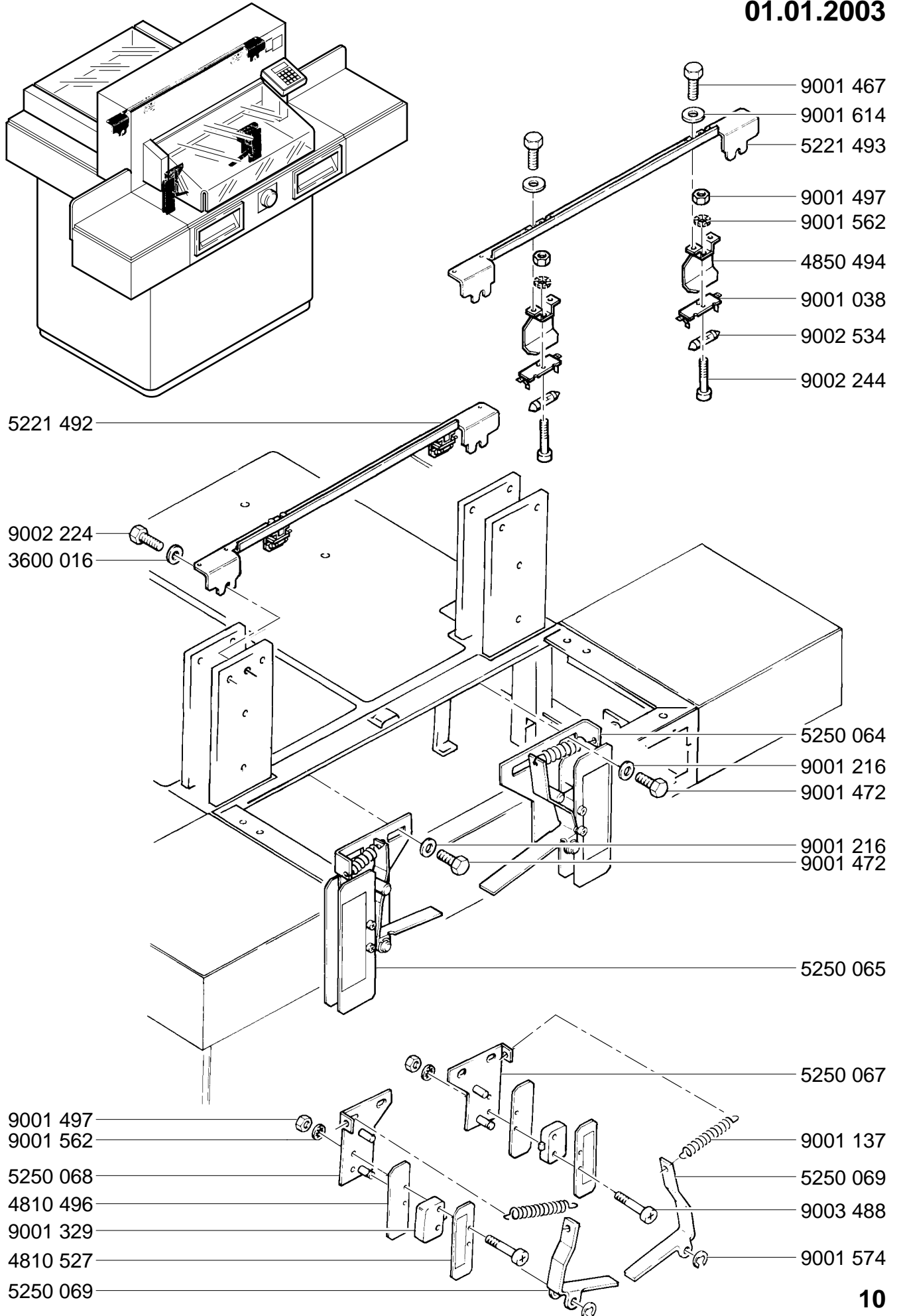
7228 437

9001 564

9001 472

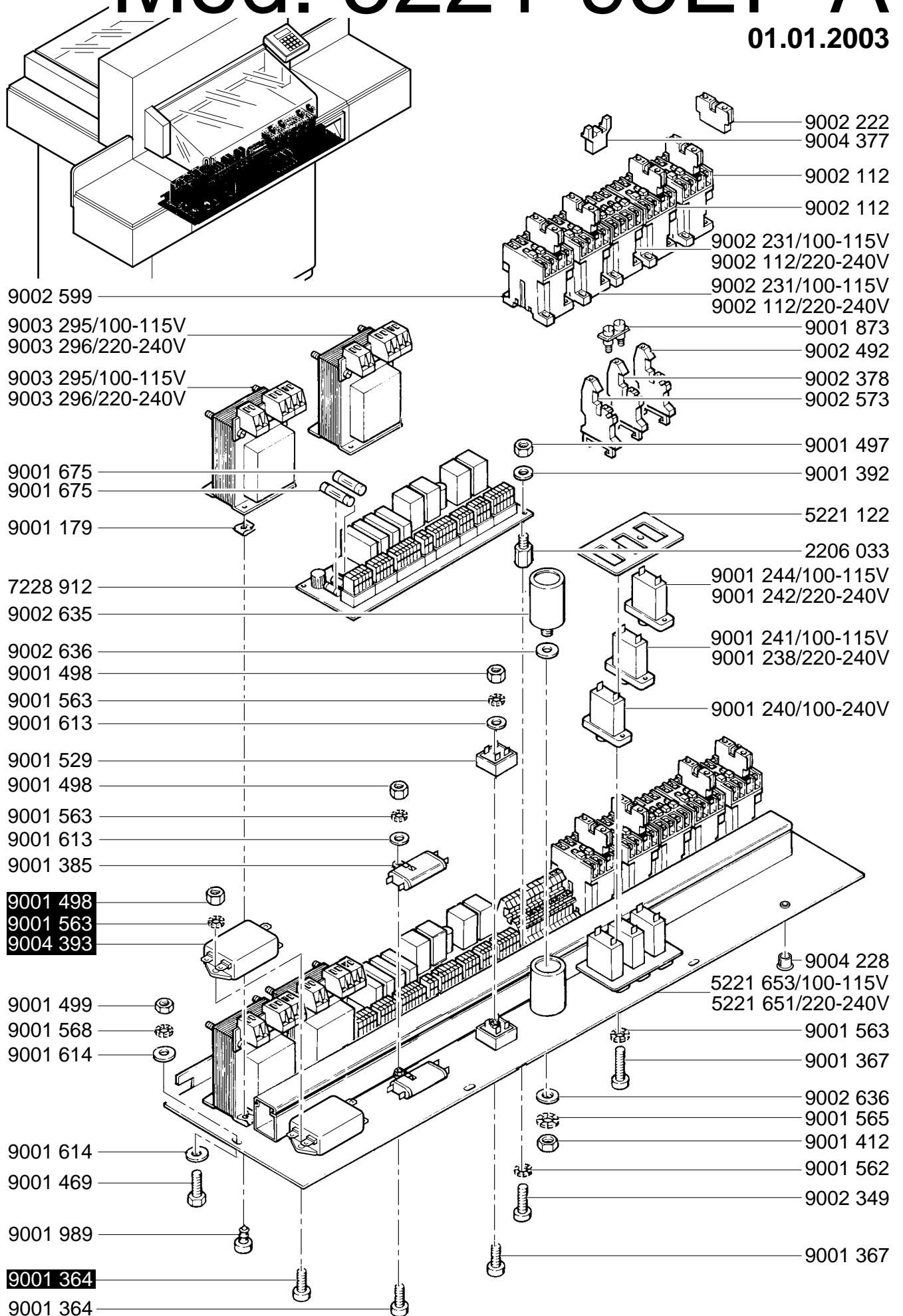
Mod. 5221-95EP A

01.01.2003



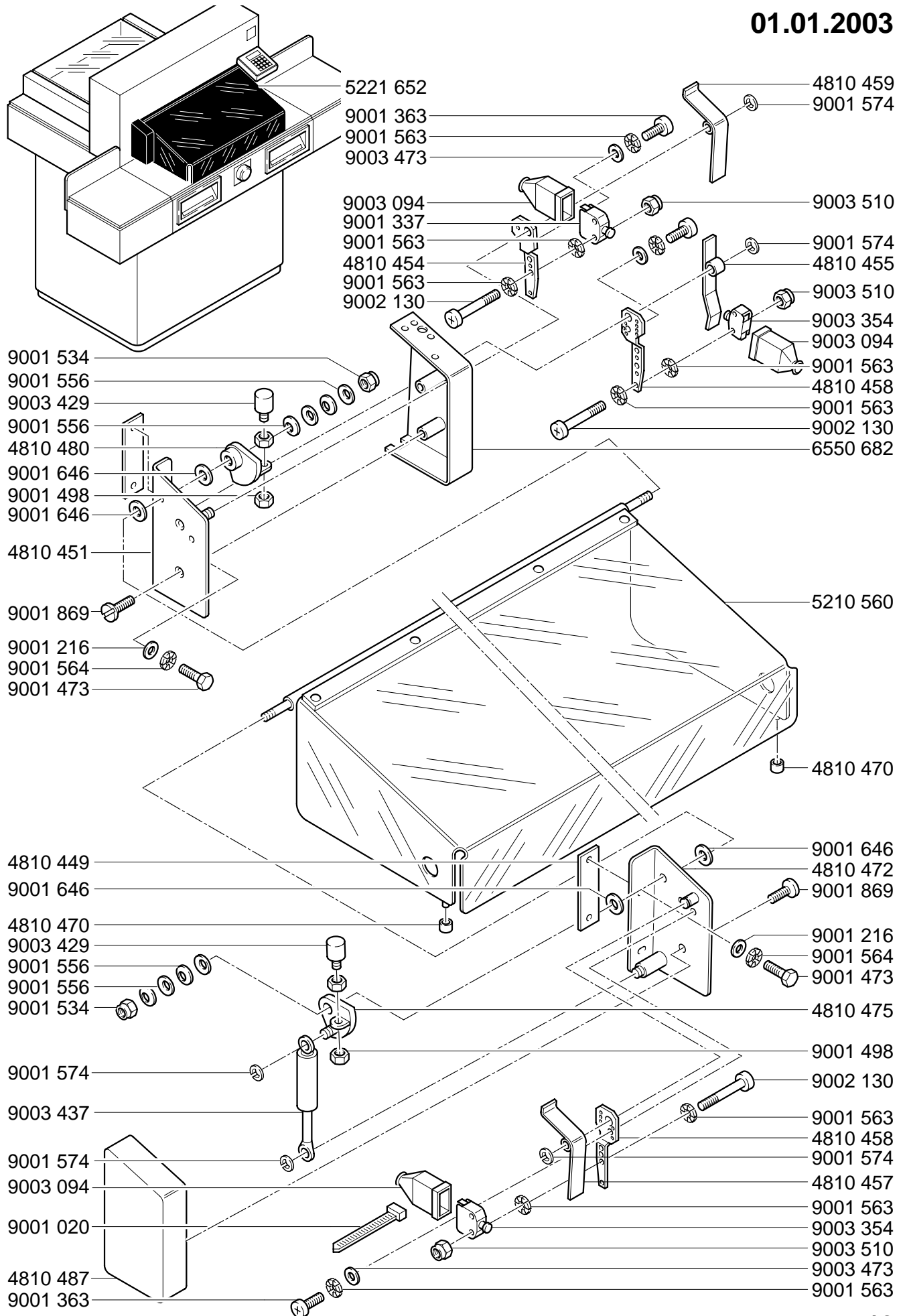
Mod. 5221-95EP A

01.01.2003



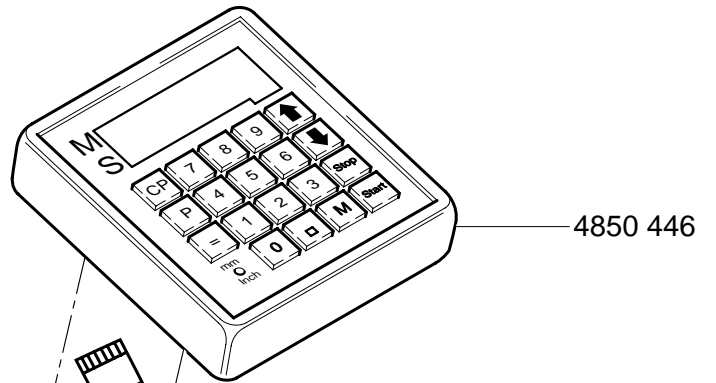
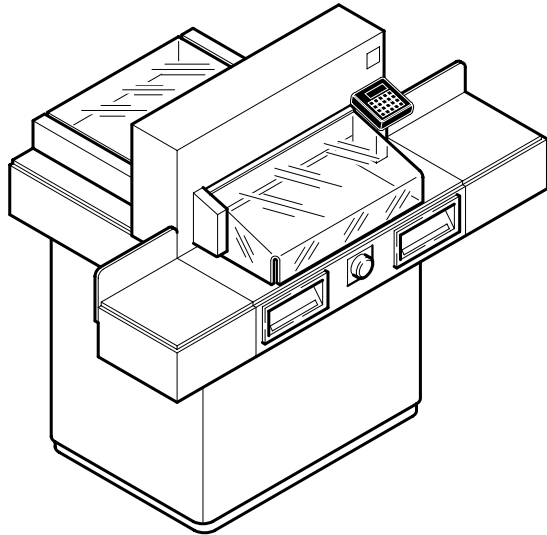
Mod. 5221-95EP A

01.01.2003



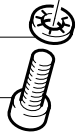
Mod. 5221-95EP A

01.01.2003



9001 562

9001 354

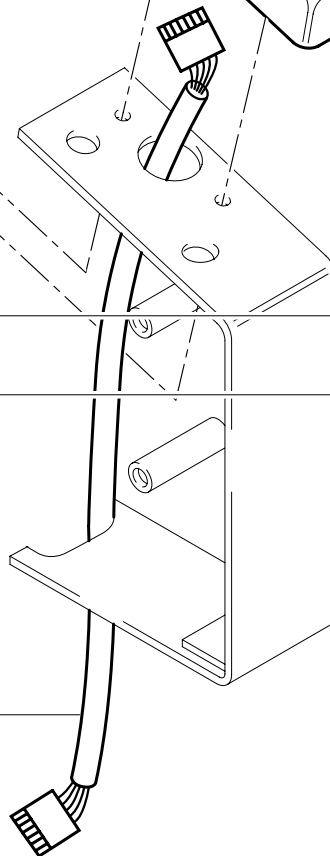


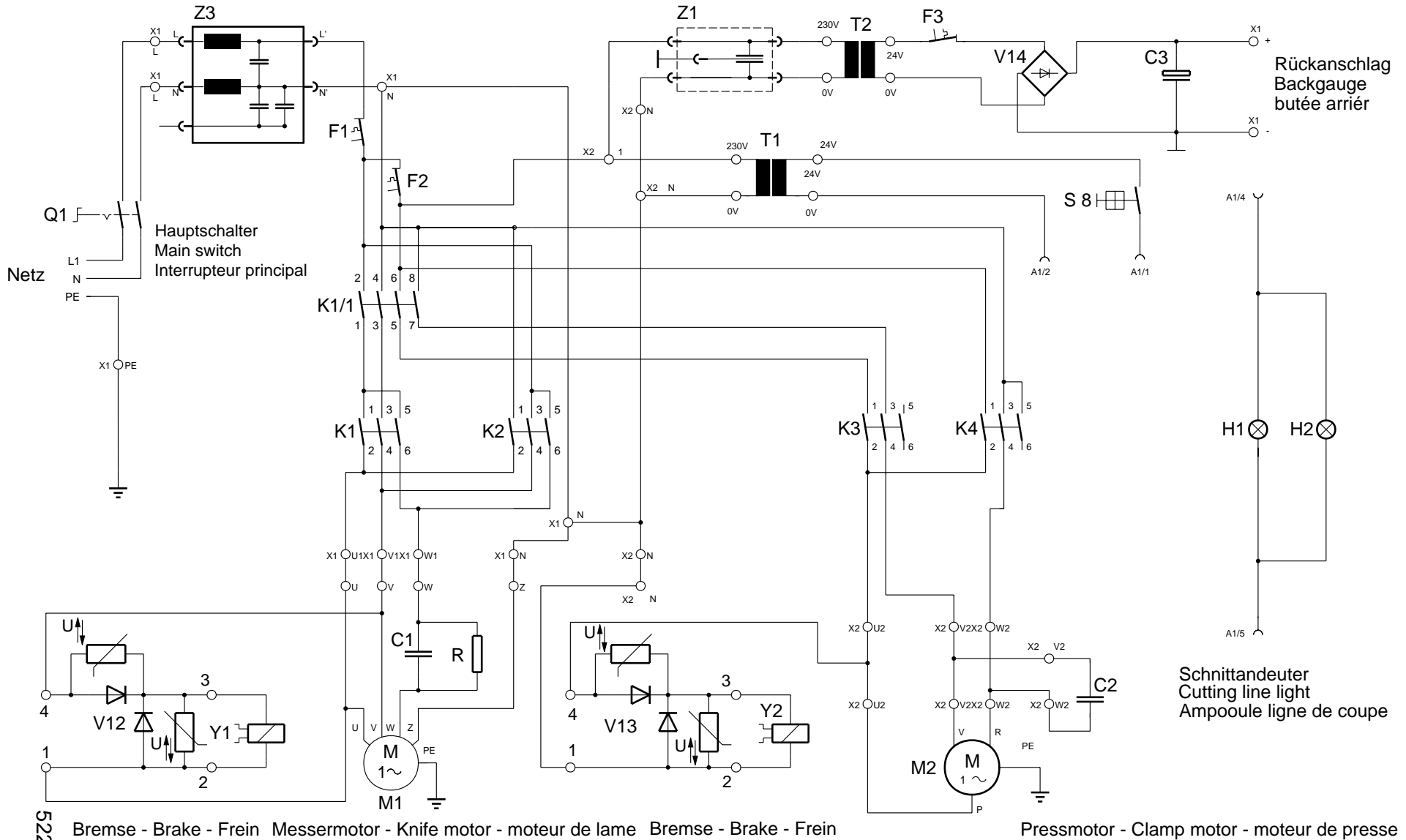
9001 562

9001 354



6550 673





Mod. 5221-95EP A

01.01.2003

Index 4850-95 EP, 5221-95 EP, 6550-95 EP

- 1 -

Code	Deutsch	English	Francais	Holländisch	Italiano	Espanol
A1	Platine Steuerung	PCB - control	Platine de commande	Stuurprint	Scheda controllo	Placa de control
A4	Platine Rückanschlag	PCB-backgauge	Platine butée arrière	Zadelmotorsturing	Scheda di battuta posteriore	Placa escuadra trasera
A5	Platine Geber	PCB-counter	Platine compteur d'impulsions	Print teller	Scheda contatore	Placa del contactor
A6	Platine Tastatur, Anzeige	PCB keyboard, display	Pupitre de commande EC	Print display EC	Scheda display EC	Placa de display EC
C1	Kondensator	Capacitor	Condensateur	Condensator	Condensatore	Condensador
C2	Kondensator	Capacitor	Condensateur	Condensator	Condensatore	Condensador
C3	Kondensator	Capacitor	Condensateur	Condensator	Condensatore	Condensador
C4	Kondensator	Capacitor	Condensateur	Condensator	Condensatore	Condensador
C5	Kondensator	Capacitor	Condensateur	Condensator	Condensatore	Condensador
C6	Kondensator	Capacitor	Condensateur	Condensator	Condensatore	Condensador
F1	Überlastschutz Messer	Knife overload	Disjoncteur lame	Overbel.schakelaar mesm.	Interruttore sovraccarico lama	Disyuntor estribo cuchilla
F2	Überlastschutz Presse	clamp overload	Disjoncteur presse	Overbel.schakelaar persm.	Interr. sovraccarico pressino	Disyuntor estribo prensa
F3	Überlastschutz Rückans.	Backgauge overload	Disjoncteur butée arrière	O. schakelaar achteraanleg	Interr. sovr. di buttata posteriore	Disyuntor escuadra trasera
F4	Sicherung	Fuse	Fusible	Zekering	Fusibile	Fusible
F5	Sicherung	Fuse	Fusible	Zekering	Fusibile	Fusible
H1	Schnittandeut	Cutting line light	Ampoule ligne de coupe	Snijlijnverlichting	Indicatore taglio	Luz línea de corte
H2	Schnittandeut	Cutting line light	Ampoule ligne de coupe	Snijlijnverlichting	Indicatore taglio	Luz línea de corte
K1/1	Schützt Messer ab	Knife-down contactor	Contacteur descente de lame	Relais mes omlaag	Interr. autom. discesa lama	Contactor bajada cuchilla
K1	Schützt Messer ab	Knife-down contactor	Contacteur desconte de lame	Relais mes omlaag	Interr. autom. discesa lama	Contactor bajada cuchilla
K2	Schützt Messer auf	Knife-up contactor	Contacteur remontée de lame	Relais mes omhoog	Interr. autom. risalita lama	Contactor subida cuchilla
K3	Schützt Presse ab	Clamp-down contactor	Contacteur descente presse	Relais pers omlaag	Interr. autom. discesa pressino	Contactor bajada prensa
K4	Schützt Presse auf	Clamp-up contactor	Contacteur remontée presse	Relais pers omhoog	Interr. autom. risalita pressino	Contactor subida prensa
K5	Relais Taster links	Relay push button left	Relais touche gauche	Relais drukknop links	Relais pulsante sinistro	Relè botón izquierdo
K6	Relais Taster rechts	Relay push button right	Relais touche droite	Relais drukknop rechts	Relais pulsante destro	Relè botón derecho
K7	Relais Verzögerung	Time-delay relay	Relais retard	Vertragsrelais	Relais di ritardo	Relè de atraso
K8	Relais Schnittwiederholung	Relay Cutting repetition	Relais répétition de coupe	Relais snijgangherhaling	Relais ripetizione taglio	Relè repitióón corte
K11	Sicherheitsrelais Klappe	Relay safety flap	Relais volet de sécurité	Veiligheidsrelaiskap	Relais coperchio sicurezza	Relè tapa de seguridad
K12	Sicherheitsrelais Klappe	Relay safety flap	Relais volet de sécurité	Veiligheidsrelaiskap	Relais coperchio sicurezza	Relè tapa de seguridad
K13	Sicherheitsrelais Klappe	Relay safety flap	Relais volet de sécurité	Veiligheidsrelaiskap	Relais coperchio sicurezza	Relè tapa de seguridad
K14	Sicherheitsrelais Klappe	Relay safety flap	Relais volet de sécurité	Veiligheidsrelaiskap	Relais coperchio sicurezza	Relè tapa de seguridad

Index 4850-95 EP, 5221-95 EP, 6550-95 EP

- 2 -

Code	Deutsch	English	Francais	Holländisch	Italiano	Espanol
M1	Antriebsmotor Messer	Cutting motor	Moteur lame	Snijmotor	Motore lama	Motor de corte
M2	Antriebsmotor Presse	Clamp motor	Moteur presse	Persbalkmotor	Motore pressino	Motor prensa
M3	Motor Rückanschlag	Backgauge motor	Moteur butée arrière	Motor achteraanleg	Motore di battuta posteriore	Motor escuadra trasera
Q1	Hauptschalter	Main switch	Interrupteur principal	Hoofdschakelaar	Interruttore principale	Interruptor principal
R2	Widerstand	Resistor	Résistance	Weerstand	Resistenza	Resistencia
R9	Poti Rückanschlag	Poti back gauge	Poti butée arrière	Poti achteraanleg	Poti di battuta posteriore	Poti escuadra trasera
S1	Taster Messer + Presse	Push button knife and clamp	Touche de commande lame + presse	Drukknop mes + pers	Pulsante lama + pressino	Botón de la cuchilla y prensa
S2	Taster Messer + Presse	Push button knife and clamp	Touche de commande lame + presse	Drukknop mes + pers	Pulsante lama + pressino	Botón de la cuchilla y prensa
S3	Taster Presse	Push button clamp	Touche de commande presse	Drukknop pers	Pulsante pressino	Botón de la prensa
S5	OT-Stopschalter Messer	Switch knife top	Arrêt lame haut	Schakelaar mes boven	Fermo lama alto	Interruptor subida cuchilla
S6	UT-Stopschalter Messer	Switch knife bottom	Arrêt lame bas	Schakelaar mes beneden	Fermo lama basso	Interruptor bajada cuchilla
S7	OT-Stopschalter Presse	Switch clamp on top	Arrêt presse Haut	Schakelaar persbalk boven	Fermo pressino alto	Interruptor subida prensa
S8	Schalterschloß	Key switch	Contacteur · clé	Sleutelschakelaar	Interruttore a chiave	Llave interruptor
S10	Sicherheitsschalter Klappe	Switch safety flap	Micro-contact volet de sécurité	Veiligheidsschakelaar kap	Interr. coperchio sicurezza	Interruptor tapa de seguridad
S11	Sicherheitsschalter Klappe	Switch safety flap	Micro-contact volet de sécurité	Veiligheidsschakelaar kap	Interr. coperchio sicurezza	Interruptor tapa de seguridad
S12	Sicherheitsschalter Klappe	Switch safety flap	Micro-contact volet de sécurité	Veiligheidsschakelaar kap	Interr. coperchio sicurezza	Interruptor tapa de seguridad
S15	Rückanschlag vorne/Stop	Switchg backgauge forward/stop	Fin de course avant butée arrière	Schakelaar schakelpunt voor	Interruttore anteriore	Interruptor marca frontal
S16	Rückanschlag rück/Stop	Switch backgauge backward/stop	Fin de course arrière butée arrière	Schakelaar schakelpunt achter	Interruttore posteriore	Interruptor marca trasera
T1	Transformator	Transformer	Transformateur	Transformator	Transformatore	Transformador
T2	Transformator	Transformer	Transformateur	Transformator	Transformatore	Transformador
V1	Diode	Diode	Diode	Diode	Diodo	Diode
V2	Diode	Diode	Diode	Diode	Diodo	Diode
V3	Diode	Diode	Diode	Diode	Diodo	Diode
V12	Gleichrichter Bremse	Rectifier	Redresseur frein	Gelijkrichter rem	Raddrizzatore freno	Rectificador
V13	Gleichrichter Bremse	Rectifier	Redresseur frein	Gelijkrichter rem	Reddrizzatore pressino	Rectificador
V14	Gleichrichter Rückanschl.	Rectifier backgauge	Redresseur butée arrière	Gelijkrichter achteraanleg	Reddrizzatore di battuta posteriore	Rectificador escuadra trasera
Y1	Bremse Messermotor	Brake, knife motor	Frein moteur de lame	Rem snijmotor	Freno motore lama	Freno motor cuchilla
Y2	Bremse Pressmotor	Brake, clamp motor	Frein moteur de presse	Rem persmotor	Freno motore pressino	Freno motor prensa
Z1	Drossel	Throttle	Self	Ontstoorspoel	Valvola di regolazione	Válvula reguladora
Z2	RC-Filter	Radio frequency suppressor	Frein moteur de presse	Ontstoorfilter	Filtro antidisturbo	Filtro RC
Z3	Drossel	Throttle	Self	Ontstoorspoel	Valvola di regolazione	Válvula reguladora

Mod. 5221-95EP A

01.01.2003

